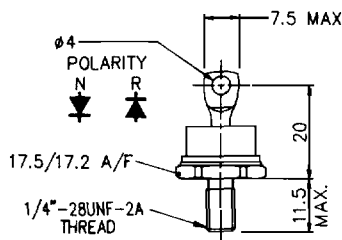


Fast Recovery Diodes ~ Stud & flat base types

Type	V_{RRM} Range (Note 3) (V)	$I_{F(AV)}$ at T_{CASE} 100°C (A)	$I_{F(RMS)}$ Max. (at T_{CASE}) (A)	I_F Max. (at T_{CASE}) (A)	Typical Reverse Recovered Charge and Typical Reverse Recovery @ T_j Max. (50% Chord)				$I_{FSM(1)}$ 10ms $V_R \leq 60\%$ V_{RRM} (Note 2) (A)
					Qra (μC)	trr (μs)	I_{FM} (A)	di/dt (A/ μs)	
1N3899-03	50-400	20(110°C)	47(85°C)	47(58°C)	-	0.20	1	25	240
1N3909-13	50-400	30(117°C)	118(45°C)	118(8°C)	-	0.20	1	25	285
SMxPCN046	200-400	45	118(45°C)	118(8°C)	10	0.51	100	150	650
SMxPCN070-1	200-600	70(75°C)	118(70°C)	118(45°C)	0.18*	0.15*	220	25	700
SMxPCN070-2	200-1000	70(75°C)	118(70°C)	118(45°C)	0.98*	0.38*	220	25	700
SMxPCN074	200-1000	65	118(90°C)	118(65°C)	32	0.98	100	150	1000
SMxPCN076	200-400	75	118(99°C)	118(82°C)	11.3	0.50	100	150	1200
SMxPCN085-1	200-600	85(65°C)	118(72°C)	118(49°C)	0.18*	0.15*	267	25	1100
SMxPCN085-2	200-1000	85(65°C)	118(72°C)	118(49°C)	0.98*	0.38*	267	25	1100
SMxMCN094	1600-2500	56	170(70°C)	170(45°C)	240	2.60	1000	150	2240
SMxPHN100	1200-1800	58	175(72°C)	175(48°C)	68	1.00	1000	100	2450
SMxPC/HN134	1600-2500	120	400(59°C)	400(35°C)	173	2.80	1000	150	4250
SMxPC/HN144	1600-2500	123	400(63°C)	400(39°C)	255	2.80	1000	150	4500
SMxPHN170	200-1400	150	400(77°C)	400(57°C)	137	1.80	1000	200	4500
SMxPHN174	1200-2000	150	400(76°C)	400(58°C)	293	2.30	1000	200	4500

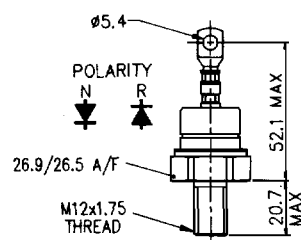
* T_j 25°C

1



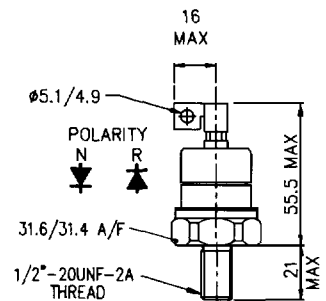
100A262

2



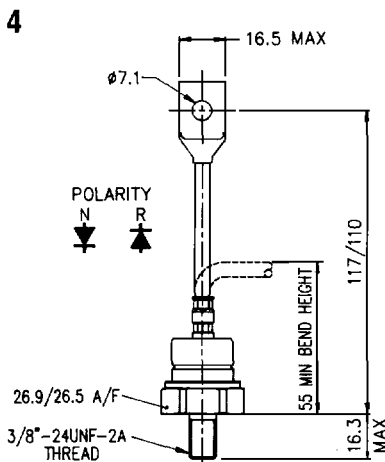
100A303

3

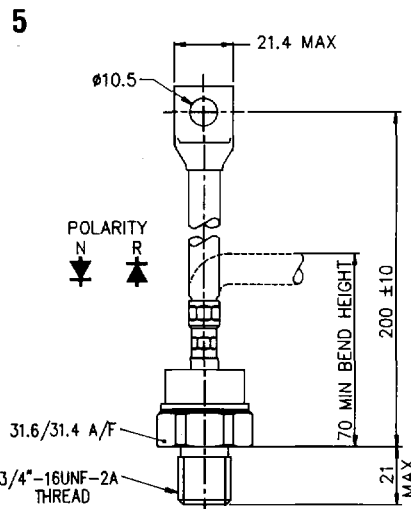


100A297

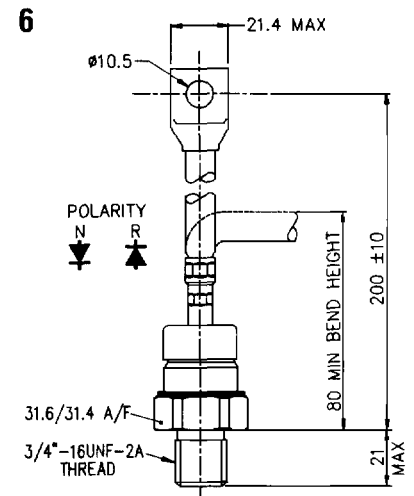
$I_{FSM(2)}$ 10ms $V_R \leq 10v$ (Note 2) (A)	$I_{t(2)}$ 10ms (A ² s)	I_{RRM} @ Tj Max. (mA)	V_o r		V_{FM} at I_{FM}		Tj Max. (°C)	Rth j-c		Rth c-hs (K/W)	Wt (typ.) (g)	Mounting Torque (kgm)	Fig. No.	Type
			@ Tj Max. (V)	(mΩ)	@ Tj Max. (V)	(A)		d.c. sine	120° Rect.					
285	400	15	1.28	4.9	1.67	80	150	1.3	1.78	0.10	17	0.41-0.48	1	1N3899-03
340	580	15	1.15	3.05	1.56	135	150	0.8	1.10	0.10	17	0.41-0.48	1	1N3909-13
750	2800	25	1.15	3.05	1.56	135	150	0.8	1.10	0.10	17	0.41-0.48	1	PCN046
830	3450	20	1.26	2.23	1.75	200	125	0.44	0.57	0.10	17	0.41-0.48	1	PCN070-1
830	3450	20	1.26	2.23	1.75	220	125	0.44	0.57	0.10	17	0.41-0.48	1	PCN070-2
1150	6600	25	1.06	3.00	1.66	220	150	0.5	0.65	0.10	17	0.41-0.48	1	PCN074
1380	9500	25	0.77	3.15	1.52	236	150	0.5	0.65	0.10	17	0.41-0.48	1	PCN076
1300	8450	20	1.24	1.91	1.75	267	125	0.44	0.57	0.10	17	0.41-0.48	1	PCN085-1
1300	8450	20	1.24	1.91	1.75	267	125	0.44	0.57	0.10	17	0.41-0.48	1	PCN085-2
2450	30.0 x 10 ³	20	1.29	1.54	1.72	280	125	0.3	0.36	0.08	85	1.15-1.44	2	MCN094
2700	36.5 x 10 ³	20	1.24	1.28	1.60	280	125	0.3	0.36	0.08	85	1.15-1.44	4	PHN100
4670	109 x 10 ³	20	1.21	1.20	1.77	470	125	0.13	0.14	0.04	250	1.15-1.44 2.50-2.77	3,6	PC/HN134
4950	122 x 10 ³	20	1.28	0.92	1.71	470	125	0.13	0.14	0.04	250	1.15-1.44 2.50-2.77	3,6	PC/HN144
4950	122 x 10 ³	20	1.02	0.70	1.35	470	125	0.13	0.14	0.04	250	2.50-2.77	5	PHN170
4950	122 x 10 ³	20	1.00	0.74	1.35	470	125	0.13	0.14	0.04	250	2.50-2.77	6	PHN174



100A294



100A281



100A280